

# NEW PERFECT MESH VEST

メッシュ生地なので風通しがよく快適な着心地と、収納力十分なメッシュベストです。フィッシングベストとしてルアーに特化し細部までこだわったデザイン、機能を追求。大型のケースが収納可能なメインポケット。背中にはレインジャケット等収納可能な大型ポケット仕様となっている。



グレー



バック

## サイズ表

サイズ	M	L	XL	2XL
身丈	47	49	51	53
袖丈	42	44	46	48
身巾	55	58	62	65

サイズ:M・L・XL・2XL 価格:¥25,000(税別)

## グラベルガード

ビルトイン型のグラベルガードが主流の時代ではあるが、踏跡すらない場所を踏破し強い流れを遡行するエクスプローラーのため、ラップ型グラベルガードを開発。独自のベルクロ形状が、装着時にストレスとなるベルクロテープのヨレを排除し、強いホールドとワンアクションでの着脱を可能とした。グラベルガードそのものも厚み、幅、長さにこだわり、ウェダーのビルトイングラベルガードに重ねて使用した時のストレスを感じさせない。現場主義を貫き、エクスプローラーの要求に応えたギアとして開発された。



ネオプレン生地



## SOULS Gravel Guard

ソウルズ グラベルガード

ネオプレン生地

カラー:ブラック

価格:7,000円(税込)

発売:2月~3月予定



ビスネーム付

バック



# Cotton・Dry T-shirts

コットン・ドライTシャツ

価格: S~LL ¥ 4,500 (税別)

3L~4L ¥ 5,000 (税別)

カラー: ブラック、ホワイトの2色

## ●コットンTシャツ!

適度な厚みが着くずれを防ぎ、快適さが持続するように作られたTシャツです。

コットン サイズ表

サイズ	S	M	L	LL	3L	4L
身丈	66	70	74	78	82	84
身巾	49	52	55	58	61	64
肩巾	44	47	50	53	56	59
袖丈	19	20	22	24	26	26

## ●ドライTシャツ!

優れた吸水・速乾性!通気性も手触りも抜群!アクティブなシーンに大活躍!

ドライ サイズ表

サイズ	S	M	L	LL	3L	4L
身丈	65	68	71	74	77	80
身巾	47	50	53	56	60	64
肩巾	44	46	48	50	53	56
袖丈	20	21	22	23	25	26



価格¥42.000 (税別)

使用木材:紫檀(シタン)

## BIG TROUT NET T-3



古美コンチョ

「唐木三大銘木」のひとつに数えられ、高級家具材として広く知られる紫檀を贅沢に使用。磨くと美しい光沢が出る木質は緻密で耐久性は極めて高い。美しい木目がランディングしたターゲットを引き立てます。丁寧に編んだ手編みのクレモナネット仕様なので、魚体へのダメージを少なくすると共に、フックの絡みを最小限にします。オリジナルコンチョがアングラーを一際輝かせます。

全長(グリップ込み)84cm

ネット部 縦60/横39cm

ネット深さ 70cm



使用木材:紫檀(シタン)

価格¥36.000 (税別)

## PREMIUM NET CURVE 300



古美コンチョ

「唐木三大銘木」のひとつに数えられ、高級家具材として広く知られる紫檀を贅沢に使用。磨くと美しい光沢が出る木質は緻密で耐久性は極めて高い。バラのような香りを放つものもあることから洋名をローズウッドともいう。SOULSの香りとともにこのクオリティーをお届けいたします。

●秋冬シーズン最強タッグ

# 10.0オンス フルジップ パーカ(裏起毛)



素材

綿 〇〇%、ポリエステル 〇〇%  
裏起毛 (表糸:綿 〇〇〇%)

Color

ブラック / ヘザーグレー

※ファスナーはシングルスライダー

※フードひもは丸ひも身頃同色



ビスネーム付



価格

S~XL ¥ 〇〇, 〇〇〇 (税別)

XXL~XXXL ¥ 〇〇, 〇〇〇 (税別)

サイズ表

サイズ	S	M	L	XL	XXL	XXXL
身丈	63	67	71	76	81	84
身巾	52	55	53	63	68	73
肩巾	44	48	52	55	58	61
袖丈	57	60	62	62	63	64

Jerking Spirit IX

●出演:佐藤偉知郎 ICHIRO SATO

今回のテーマは「連」。連といえば連発。1本釣る、いや!バイトすらないことも多いサクラマスにおいて、なぜか起こる奇跡の連発劇。過去のジャーキングスピリットシリーズにおいても過去何度か映像に収めていますが、今回は2023~2024年の米代川での釣行をまじえつつ、この連発する理由、条件を掘り下げてみました。また、真逆な結果の「スランプ」や「連続バラシ」などについても解説します。

●ロケ地:秋田県米代川、雄物川

企画・制作・著作・販売元  
(株)釣り東北社

DVD  
VIDEO



ジャーキングスピリット9

# SIX 連 -REN-

■STEREO/片面1層/60分/16:9 レンタル禁止/複製禁止 価格:4,290円(税抜価格3,900円)

佐藤偉知郎氏出演のサクラマスDVD最新作

弱った小魚が頭から落ちていくのをイメージ  
ユラユラゆれながらフォール

# Dragon Beat



ドラゴンビート110 25g  
¥1,600 (税別)

あらゆるシチュエーションでミノーライクに使えるジグミノー、それがドラゴンビートである。

アクションは、ファストリトリブではダートしながらのロールアクション。トゥイッチングを掛ければ平打ちして左右のショートのだートアクション。当然ジャークをすればロングダートからの平打ち。沈下姿勢は、弱った小魚等が頭から落ちていくのをイメージし、少し前傾気味でユラユラゆれながらフォール。だからアクションとアクションの間も魚を誘い続けることができる。

また、今までジグミノーの弱点とされていた、立ち上がりの悪さや、アクション時の水面からの飛び出しや、意外と気づかない近距離でアクション出来ないことによる釣りこぼし。このようなジグミノーの弱点を克服し、これらをきっちりとこなすジグミノー、それがドラゴンビートである。



01リアルマイワシ 02チカ 03アユ 04ブルーバック 05カタクチ 06アクアマリン 07ピンクバックオレンジベリ 08C-純ホワイト 蛍光レッドベリ 09金赤チャートベリ

## ボンバートラウト65 SINKING BOMBER TROUT65



使い分けが最強の武器となる。  
立上り重視で比較的浅いエリアを広く探るなフローティング。  
飛距離と深度を求めるとあればヘビィシンキング。  
サーフや湖などの止水、川ではトロ瀬などで威力を発揮。

ボンバートラウト65シンキング(S)  
¥1,600 (税別)



04ブルーバック 07キンクロオレンジベリ 09ピンクバックオレンジベリ SP24スパークルゴールドアクアマリン  
SP28スパークルアユ M19ゴールドオイカワ SP32チェリーゼブラ SP34ターコイズゼブラ  
SP35 512ゼブラ SP36ガンブラックゼブラ SP41ブルーオイカワピンクベリ

## ボンバー80 FLOATING/SINKING/HEAVY SINKING

# BOMBER80

トラウトチューニングモデル



サーフや湖などの止水、川では  
トロ瀬やドロなど威力を発揮。



03キンアカ 04ブルーバック 06オレンジベリ 09ピンクバック オレンジベリ SP34ターコイズゼブラ SP35 512ゼブラ

ボンバートラウト80フローティング(F)  
¥2,100 (税別)



SP36ガンブラックゼブラ SP39ブルーバックピンクベリ

ボンバートラウト80  
ヘビィシンキング(HS)  
¥2,200 (税別)



07金黒オレンジベリ 11アユ

ボンバートラウト80シンキング(S)  
¥2,200 (税別)



M04ブルーバック M09ピンクバック オレンジベリ SP35 512ゼブラ SP36ガンブラックゼブラ

握力サポート

# GRIP TAPE

グリップテープ (幅27mm×長さ1.2m)

1,300円 (税別)

グリップ力 UP!

メッシュグローブの  
滑り止めとの相性が抜群!



収縮  
チューブ付

## 使用方法



収縮チューブ

付属の収縮チューブを入れます。(グリップに両面テープを巻き付けるため両面テープを巻き付ける前に入れておいたほうが入れやすいです)



グリップテープは  
ここから  
巻き始める

グリップに薄い両面テープを巻き付けます。



保護フィルムを剥がし、グリップテープの先端の三角部分にある紙を剥がして図のように斜めになっている部分をグリップ部分の端にあて、巻いていきます。



ポイントは、適度に引っ張りながら巻いていくことです。引っ張りすぎも劣化が早くなり良くないですが、引っ張らなさすぎるとグリップが浮いたりよれたりして、うまく巻けなくなってしまいます。



必要な長さまで巻くことができれば、グリップに対して垂直にグリップテープをカットして、不要な部分のグリップを除きます。



もう一つの収縮チューブを先端に入れます。



完成

収縮チューブをライターやドライヤー等で回転させながら均一に加熱収縮させます。

滑り止めの効果は水や紫外線で劣化します。出来れば1シーズンでの交換をおススメ致します。

# SOULS GIMBAL BELT

ギンバルベルト

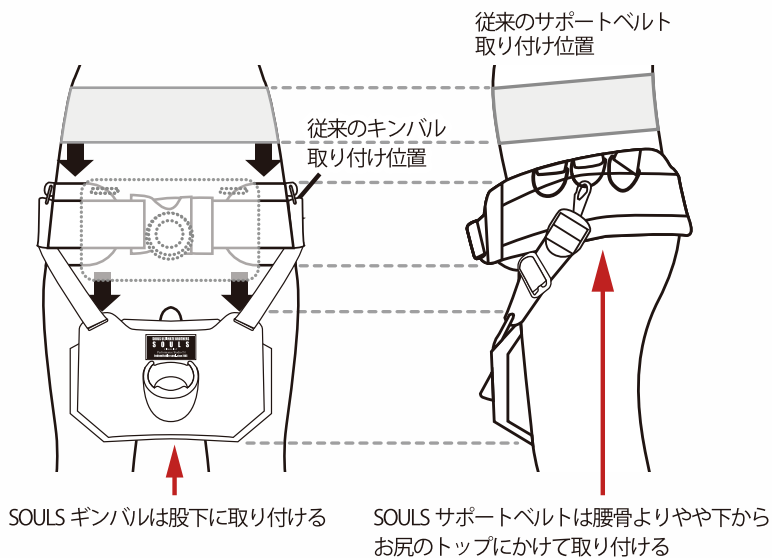
ビッグゲーム  
絶対アイテム



御問合わせ  
**殺到**  
の為

2025年度分  
予約開始!

ギンバルベルト	
4589663604030	
注文数	
¥28,000(税別)	



最大の特徴は、ギンバルを取り付ける位置を低くすること、すなわち支点を下にすることによりロッドを短く扱うことが出来る。今までの力でより大きな魚とフアイトすることを可能としていることである。ソウルズのギンバルは内モモにフィットするように設計。より大きな力が無理なく掛けられるようになっている。

また、大きさも船の上でキャスティングやフアイト中に動けるように、最小限までのサイズとなっている。サポートベルトと合わせて使うことでその効果を最大限に発揮することが可能。

**ギンバルサポートベルト**



## ネットバンド

タイプ1:ブラック・ダークブラウン ¥1,200  
 タイプ2:ブラック・ダークブラウン ¥1,000  
 タイプ3:ブラック・ダークブラウン ¥1,300



ネットバンド  
タイプ1      ネットバンド  
タイプ2      ネットバンド  
タイプ3

## レザーチェーン

¥5,500  
 牛本革を使用したランディングネット用ネット  
 レザーチェーン(エンドロープ)  
 流れ止め



## ネットテnderタイプ2

¥4,200  
 ネットの固定に。ランディング時は  
 ベルクロで素早くワンタッチ



カラー:ブラック・ナチュラル

## ウェーディングベルト

¥3,500



## サポートベルト

¥9,000



## ヒップガード

スタンダード:H530×W420 ¥5,500  
 ファイヤー:H580×W400 ¥6,000

釣行時に着用するヒップガードで、ウェーダーを保護するアイテム。釣りの間に仲間と談笑したり、ラインシステムを組むときなど、フィールドで直に座る場合、ウェーダーのヒップ部分の生地が擦れるのを防止。擦れによる水漏れを防ぎます。



スタンダードグレー    スタンダードブラック    ファイヤーグレー

## アイチューナー II

サイズ::1mm×0.8mm ¥1,200  
 サイズ::0.8mm×0.6mm ¥1,200

プラグの片泳ぎを矯正するための必須アイテム。  
 2種類の太さのラインアイに対応可。規格:全長  
 44mm 材質:ステンレス



## ストロングスナップ

サイズ::SS ¥250    サイズ::S ¥250

サクラマスの強烈なパワーに負ける事なく、魚が激しくローリングした際に起こるライントラブルを軽減し、ラインの巻き込みによってスナップが開いてしまう現象を防ぐ形状です。



SS    S

## スイベル付きストロングスナップ

サイズ::SS ¥480    サイズ::S ¥480

サクラマスの強烈なパワーに負ける事なく、魚が激しくローリングした際に起こるライントラブルを軽減し、ラインの巻き込みによってスナップが開いてしまう現象を防ぐ形状です。



SS    S

## フリースグローブ

サイズ:M・L・LL ¥4,500

寒さから手を守ることで、器用さを犠牲にしない。ハーフフィンガーデザインで手先の繊細な動きを妨げず、スマホの操作も可能。また、高ストレッチフリースで脱着しやすく、手にフィットし、手放したくなくなること間違いなし。独自の幅広い滑り止めを指先まで施したことで、しっかりロッドをホールドできる。



## ヴィンテージプライヤーシース

ショート:¥8,500    ロング:¥9,500

クニベックス社製プライヤーなどがジャストで入ります。使用するたび年を重ねるほどに味が出る 飽きのこないデザインをお楽しみください。



115mm    145mm

## プライヤーシースシリーズ

サイズ:175mm ¥5,000

クニベックス社製プライヤーなどロングでもショートでも入ります。プライヤーを入れた状態でぬるま湯にに入れて指で押して形をつけてから乾燥させるとジャストな形になります。



カラー:ダークブラウン(右)・ライトブラウン(右)・ブラック(左)



## フィッシングポーチ

H100mm×W170mm×D40mm ¥3,500

完全防水加工・防水ファスナーで釣行時も安心してお使い頂けます。背面は2WAYベルクロでサポートベルトの他にもバッグやベストにも装着可能です。



## ロッドティップカバー

¥4,300

長さ90cmでソルトロッドティップ1〜4本収納。竿先をガッチリガード！車内積み込みでも安心。

握りやすい  
ハンドルカバー

引っ張りやすい  
ジッパータブ



## リールガード

¥3,500

アングラーの魂でもあるリールをロッドに装着したまま完全ガード！船までの移動・積載からポイントまでの移動タックル同士の接触によるキズや破損から守ります

R (右用)



L (左用)



## スプールケース

- 小サイズ:H70mm Φ63mm
- 大サイズ:H70mm Φ75mm
- 特大サイズ:H95mm Φ100mm

スプールケース(小)(大)(特大)。スプールケース天面はメッシュ仕様になっており通気性に優れた大切なライン・スプールの劣化から保護します。



●小 ¥1,100  
ダイワ製8000番  
シマノ製6000番



●大 ¥1,500  
ダイワ製14000番  
シマノ製20000番



●特大 ¥2,000  
ダイワ製20000番  
シマノ製30000番

## チェーン・スプリットリング

クラス最強「デコイ製スプリットリング」を特殊高強度フッ素コートでソウルズチェーン。錆を寄せ付けず、金属同士の摩擦にも強く、ファイト中の強度を保つ事が出来るチェーンリングです。大物とのファイトを想定し、滑らかなアウトカット切断表面にフッ素コートをプラスする事により、更に滑りやすく、テコによる開閉等のトラブルを防ぎます。

- プロフェッショナル仕様
- 平打ち加工で開きにくい
- フッ素コーティング採用

開閉箇所が滑りやすく緩衝しにくい！



Made in Japan

SIZE	8	9	10	11
CLASS	150lb	200lb	250lb	300lb

実寸大



●8号(16個入) ¥1,200  
●9号(16個入) ¥1,200  
●10号(12個入) ¥1,200  
●11号(12個入) ¥1,200

## BBマックスパワースイベル

アングラーにとって魚との接点の一つであるスイベルを独自で開発溶接。リング径を太くしリーダーの締め切れやリング破断強度も大幅にアップ！全体的なシルエットを小さくしターゲットからの違和感を最小限に抑えている。

SIZE	4号	5号	6号	7号
CLASS	233lb	277lb	412lb	616lb

実寸大



●4号(2個入) ¥330  
●5号(2個入) ¥440  
●6号(2個入) ¥550  
●7号(2個入) ¥660

※発注単位は **5ケ単位** となります。

※発注単位は **5ケ単位** となります。

## ナンバープレートフレーム

¥ 3,900

プラスチック製ナンバープレートさりげないアピール字も大きく、アピール性も高い為ストリートからショーカーまで幅広く人気。日本のナンバープレートにピッタリな設計です



リア用  
(乗用車用封印カット済み)



フロント用  
(軽自動車はリアにも使用)

## シートカバー II

¥ 7,000

ネオプレン製シートカバー。定番アイテムとして不動の人気を誇る防水仕様のネオプレンシートカバーが、アバンギャルドを掲げた、ニューデザインで新登場!トラウトフィッシングなど濡れたウェーダーのままの移動に最適です。



## ライフジャケット ポーチタイプ

¥ 25,500

タイプA



※国土交通省型式承認

## ライフジャケット ポーチタイプ再生キット

¥ 3,000

KK-11



※国土交通省型式承認

## リールバック

¥ 6,800

小型リールなら3~4台は収納できる。衝撃に強い剛性があるので、スーツケースやツアーバッグに放り込んででも安心。



ゴールド

シルバー

## ワンショルダーバック

¥ 9,500

くるっと回すだけで簡単にどちらにもアクセスできる優れたもの!防水性抜群のターポリン製トラウト・メバルなどあらゆるフィッシングにそしてカジュアルにもお使い頂けます。



ホワイト

ブラック

## ショルダーポーチバック

¥ 6,500

陸っぱり・溪流フィッシングで収納に最適でシンプルな形状が特徴。



## トートバック

¥ 8,000

車内に置いても邪魔にならないサイズ感。リールやルアーボックスなどの釣り関係のものをここにまとめて入れておけば整理整頓にも役立つ。防水性の高いターポリン素材。



## ギアバック

¥ 12,000

小型トランクにぴったり収まるサイズ感がうれしいターポリン製の防水バッグ。ウェーダーとウェーディングブーツをセットで収納できる。



## キャンパスミニトートバック

¥ 1,900

小柄ながらもしっかりとしたマチ幅を備えている為、見た目以上の収納力があり、ちょっとしたお出かけや釣具の収納に便利。マチがたっぷりあるので、モググラブやベットボトルも楽々入ります。ランチバックにも最適なミニサイズなので男性だけでなく、女性の方へのプレゼントにもオススメです。



ブラック



ナチュラル

## デニムトートバック

サイズ:360mm×520mm ¥ 3,600

大容量サイズで何でも入るトートバック、使い込むほどに風合いが増すのも魅力



### ホットソックス

¥2,400



優れたサポート機能  
遠赤外線・抗菌防臭・吸湿発熱

左右編み  
ロング丈(38cm) 先丸

### マフラータオル

サイズ:210mm×1100mm ¥1,500

●93g ●綿100%

首から下げてちょっとした動きにも対応



### バスタオル

サイズ:600mm×1200mm ¥3,300

●265g ●綿100%

十分過ぎる大きさが嬉しいバスタオル



### ペットボトルホルダー

¥800



### ロッドケース

サイズ:200mm×1,100 mm ¥4,800

軽量で運びやすい、上下開閉口付きで  
取り出しやすいロッドケースです。



### ネットケース

¥7,000



裏は通気性の良い  
メッシュ仕様

### ロングフィッシングメジャー

¥3,800

大物用 **2m**

丸めてタックルケースに  
コンパクト収納可能



### ギンバルキャップ BRC GC22

¥250



### ソウルズ(小)

サイズ:100mm×15mm ¥1,200



シルバー

### エンブレム(小)

サイズ:100mm×25mm ¥1,600



シルバー

### アルティメットブラザーズ

サイズ:100mm×15mm ¥1,400



シルバー×レッド

### シンク アウトサイド ザ ボックス

サイズ:107mm×51mm ¥2,300



シルバー

ゴールド

### ソウルズ ロゴ

サイズ:107mm×51mm ¥2,300



シルバー

ゴールド

### エンブレムⅡ

サイズ:107mm×51mm ¥2,300



シルバー

ゴールド

### ソウルズファイナリスト

サイズ:105mm×60mm ¥3,500



### ワッペンPS16

サイズ:140mm×50mm ¥2,500



ゴールド

### 丸型ワッペン

サイズ:68mm×68mm ¥1,500



レッド

ゴールド

シルバー

## ヴィンテージキャップ

¥ 5,500

佐藤偉知郎がこだわったソウルズ独自のヴィンテージ加工。アジャスターで、サイズ調整も可能。シーンを選ばず、誰にでも似合うデザイン。長く愛用し、自分だけの味わいを出して欲しい。



グレー

ブラック

ブラウン

ネイビー

グリーン

## スナップバックキャップ

¥ 4,000

Yupoong®スナップバックは、40年前から作られ、他にはない品質とフィット感と快適さのある、時代を選ばないクラシックなキャップです。その多様さが長年愛されてきた理由となっています。



カラー：モス×カーキ×ネイビー×ホワイト・ブラック×ホワイト

## スナップバックキャップ(ロゴ)

¥ 4,300

Yupoong®スナップバックは、40年前から作られ、他にはない品質とフィット感と快適さのある、時代を選ばないクラシックなキャップです。その多様さが長年愛されてきた理由となっています。



カラー：モス×カーキ×ネイビー×ホワイト・ブラック×ホワイト

## スナップバックキャップ(エンブレム)

¥ 4,300

Yupoong® スナップバックは、40年前から作られ、他にはない品質とフィット感と快適さのある、時代を選ばないクラシックなキャップです。その多様さが長年愛されてきた理由となっています。



カラー：モス×カーキ×ネイビー×ホワイト・ブラック×ホワイト

## フラットキャップ(ロゴ)

¥ 4,600

3D 刺繍が入っている CAP。フラットバイザー採用。スナップバックの仕様で背面部分のアジャスターでサイズ調整が可能です。



カラー：ブラック・ブラック×チャコール・ブラック×グレー

## フラットキャップ(エンブレム)

¥ 4,600

3D 刺繍が入っている CAP。フラットバイザー採用。スナップバックの仕様で背面部分のアジャスターでサイズ調整が可能です。



カラー：ブラック・ブラック×チャコール・ブラック×グレー

## フレックスフィットデルタキャップ

¥ 7,000

Flexfit Delta®は軽量で、おしゃれで、スマートであり、毎日使うキャップとして、革新的な快適性と利便性を持ち合わせています。シームレスな構成で作られたキャップは縫い目を最小限に抑え、3つのレイヤーから作られたマルチ機能なスウェットバンドは、吸汗・汗染み防止、速乾効果があります。キャップの内側で使用されているFlexfit®ポンド・テーピングは、防臭・防菌・湿度調整加工となっています。そして雨の日には、ものすごい防水性を発揮!



カラー：シルバー・ネイビー・ブラック

## ダブルラッセルアメリカンキャップ

¥ 3,500

アメリカンメッシュキャップのなかでも群を抜いて高級感のあるダブルラッセルアメリカンキャップ。メッシュ部分は通気性に優れて乾きやすいダブルラッセルを採用。夏には涼しく、冬には空気の層により暖かい構造。メッシュ部のスポンジ風の生地がグッドバランスなキャップです。



ホワイト×ブラック

ホワイト×グレー

グレー

## アドベンチャーハット

¥ 3,800

紫外線をカットする UV 対策でしっかりしたツバが特徴。表面に撥水性のある素材を使用。雨水やハネを弾き、シミや汚れ等を防止。



ブラック

オリーブ

## キャップクリップ

¥ 1,500

ヘッドウェアを彩るキャップアクセサリ。バイザー部分に挟み込んで自分なりのアレンジが楽しめる。



## ピンバッジ

¥ 1,500

キャップやベストに複数付けたり、楽しくアレンジして使えます。



ヤマメ 4cm

サクラマス 6cm

クロマダロ 6cm

## サクラピンバッジ

¥ 700



サイズ:10mm×10mm



ピンク×ゴールド

カッティングステッカーⅡ エンブレム

サイズS:270mm×130mm ¥1,800  
 サイズM:445mm×215mm ¥3,200



カラー：ブラック・ホワイト・レッド・シルバー・ゴールド

カッティングステッカーⅡ ロゴ

サイズS:245mm×86mm ¥800  
 サイズM:415mm×147mm ¥2,000



カラー：ブラック・ホワイト・レッド・シルバー・ゴールド

カッティングステッカー

サイズ:400mm×112mm ¥2,500



ブラック

ホワイト

メジャーカスタムステッカー

サイズ:80mm×120mm ¥500

カーディナル用カスタムステッカーはスプール用とボディ用として魚の大きさの目安となる便利なステッカー。アイデア次第でカスタムして楽しめるSOULSJAPANステッカー※目安ステッカーはメジャーや物差しなどで測って貼ってください。(あくまで目安としてご使用下さい)※カーディナルスプール用ステッカーは純正スプールに対応しております。



DKステッカー

サイズ:124mm×54mm ¥700



ブラック ロゴ

ブラック エンブレム



ホワイト ロゴ

ホワイト エンブレム



アイボリー ロゴ

アイボリー エンブレム

立体ステッカー

サイズ:ロゴ 115mm×30mm ¥1,800  
 サイズ:エンブレム 82mm×40mm ¥1,800



ロゴ



エンブレム

サイズ:124mm×54mm

メタルプレート

サイズ:ロゴ 83mm×30mm ¥2,200  
 サイズ:エンブレム 83mm×40mm ¥2,200



プレートステッカー

サイズ:ロゴ 100mm×30mm ¥2,000  
 サイズ:エンブレム 38mm×30mm ¥1,500



ポッティングステッカー

¥1,800



(四角型 124mm×54mm)



(楕円型 128mm×87mm)

DK

TV

ラバーネーム

サイズ:70mm×35mm ¥600

ギンバルベットのネームなどアイデア次第で色々楽しめます。



熊鈴Ⅱ

サイズ:200mm×40mm ¥9,500



DVDジャーキングスピリット7



大鱒

DVDジャーキングスピリット8 ¥3,800



10投理論

メ ッ シ ュ グ ロ ー ブ

# MESH GLOVES

更にグリップ力UP!

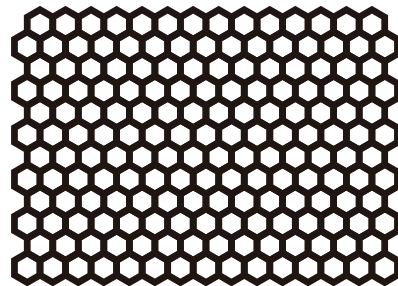
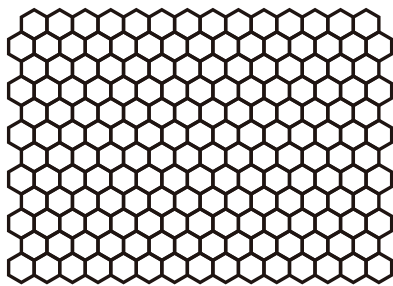


グレー

レッド

ブラック

掌パターンハニカム柄、幅2倍になり更にグリップ力 UP !



指サイド

メッシュ地使用で  
蒸れない



指先

レザノヴァの  
カンガルー皮使用

【レザノヴァ】の特徴  
水に強く、いつまでも柔らかい天然皮革  
水が表面からだけでなく裏、断面、傷口からもしみ込まず、  
乾いた後でも縮んだり硬くならない。



3Dラバーネーム

価格: ¥6,000 (税別)





# SOULS

## NEW PERFECT VEST



### 待望のフィッシングベスト発売！

トラウトベストのスタンダードモデル  
フィッシングベストとしてルアーに特化し細部までこだわった  
デザイン、機能を追求。表生地は撥水加工を施したナイロン素  
材。大型のケースが収納可能なメインポケット。背中にはレイ  
ンジャケット等収納可能な大型ポケット仕様となっている。

カラー：チャコールベージュ、グレー

サイズ：M・L・XL・2XL 価格：¥23,000(税別)



バック



サイズ表

サイズ	M	L	XL	2XL
身丈	47	49	51	53
袖丈	42	44	46	48
身巾	55	58	62	65



フロント

バック

## JIP PARKA

STYLE IS EVERYTHING CARRY OUT YOUR SPIRIT

Bored Before. Create a new style. Don't ask for it.  
Go find on your own. Do that you will succeed.

SOULS FINALIST

水を弾く撥水加工を施した軽量のナイロン生地を使用。裏  
地は総メッシュ仕上げで、春夏秋に着やすい3シーズン対応  
モデル。持ちやすい引き手のフロントジッパーなど、実用  
性を重視したシンプルなデザインが、フィッシング・アウトド  
アシーン、野外レジャーはもちろん、街着としても大活躍！

サイズ：M・L・XL・2XL 価格：¥15,000(税別)

サイズ表

サイズ	M	L	XL	2XL
身丈	70	72	74	76
袖丈	42	44	46	48
身巾	55	58	61	64



グレー



カモフラ



バック



ブラック

# SOULS RAIN JACKET

M・L・XL・2XL 価格: ¥10,000(税別)

フロントファスナーには止水ファスナーを採用。雨天時に膨張式ライフベスト(ウエストタイプ)の誤作動を防ぐためジャケット後方の裾は長めに設計。ソルトからトラウトまで重宝する満足のフィッシングレインジャケット。

サイズ	M	L	XL	2XL
身丈	71	74	77	82
袖丈	85	87	90	95
身巾	51	54	57	64



# 2024 ワッペン



ワッペン“SOULS FINALIST-①”
サイズ:100mm×53mm
¥3,300(税別)



ワッペン“SOULS FINALIST-②”
サイズ:100mm×53mm
¥3,300(税別)



ワッペン“SOULS FINALIST-③”
サイズ:100mm×53mm
¥3,000(税別)



ワッペン“SOULS BEAT”
サイズ:100mm×53mm
¥2,500(税別)

## Performance Studio XVI

ワッペン“Performance Studio XVI”
サイズ:95mm×25mm
¥1,600(税別)

## SOULS ULTIMATE BROTHERS

ワッペン“SOULS ULTIMATE BROTHERS”
サイズ:95mm×15mm
¥1,200(税別)



ワッペン“SOULS (大)”
サイズ:95mm×25mm
¥1,600(税別)



ワッペン“FOR DREAMER”
サイズ:95mm×25mm
¥1,800(税別)

## ライフベストウエストベルトタイプ



ライフベストウエストベルトタイプ	
カラー:ブラック	
タイプ	価格
自動膨張式	¥24,000(税別)

※国土交通省型式承認

## キーホルダー



キーホルダー	
カラー	価格(税別)
シルバー×ブラック	¥1,500
ゴールド×ブラック	¥1,500
サイズ:30mm×50mm(金具含まず)	

バックプリント



ドラゴン



ロゴ

コットンロングTシャツ

サイズ

価格: S~XL ¥ 5,500 (税別)  
2XL~3XL ¥ 6,000 (税別)

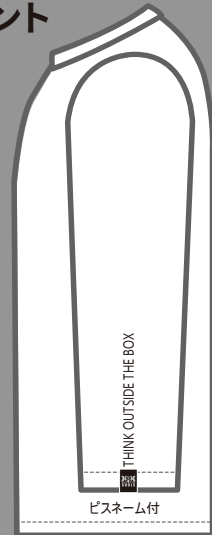
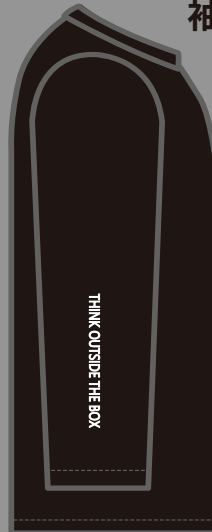
サイズ

ブラック  
ホワイト

フロントプリント



袖プリント



サイズ表

サイズ	S	M	L	XL	2XL	3XL
身丈	66	70	74	78	82	84
身巾	49	52	55	58	61	64
肩巾	44	47	50	53	56	59
袖丈	56	58	59	60	60	60